

# 講演 VII

## 見える化 —新技術—

1

### ドローン : Spreading Wings S800 EVO



直径 : 800mm  
高さ : 320mm  
重量 : 3.7kg  
航続時間 : 20分  
電気モーター

DJI社製(マルチコプター調査機)



2

### UAV/ドローンによる取得データの活用

#### 造成現場の時系列



災害時の現状把握  
人がたどりつけない場所



3

### 3Dスキャナ



FARO社製  
スキャナ専用機


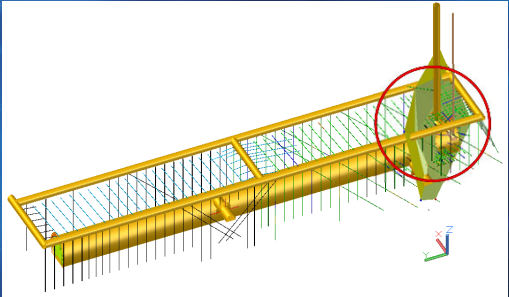


Lica社製  
スキャナ+トランシット



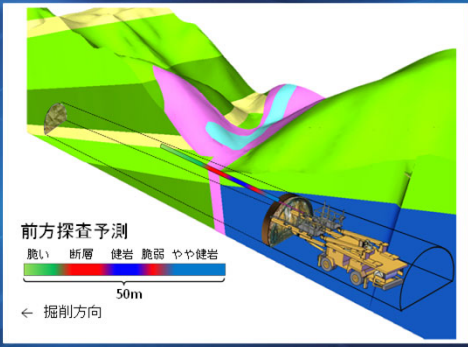
4

### 3D-CADによる可視化 ①



5

### CIMシステム予測情報の反映画面例



前方探査予測  
脆い 断層 健岩 脆弱 やや健岩  
50m  
← 掘削方向

6